



NLS-FM431

고정 바코드 스캐너

특성

- Newland 의 최신 **UIMG®** 기술 탑재

Newland 의 7 세대 **UIMG®** 기술이 적용된 스캔엔진은 낮은 인쇄 품질의 바코드나 파손된 바코드 역시 빠르고 쉽게 디코딩이 가능 합니다
- 뛰어난 이미지 모션 캡처 기능

NLS-FM431 은 3.5m/s 까지 빠른 속도로 이동하는 바코드에 대해서도 뛰어난 이미지 캡처 성능으로 훌륭한 판독 성능을 제공합니다.
- 자동 노출제어 기능

NLS -FM431 의 센서는 자동노출제어 Automatic Exposure Control(AEC) 기능이 탑재되어 빛 반사가 심한 바코드 판독에 있어서도 최적화된 성능을 제공합니다.
- 듀얼 에이머 기능

FM431 은 Red Laser 십자형 에이머와 Green LED 에이머를 동시에 제공함으로써 정확한 바코드에 조준이 가능하여 스캐닝의 편의성을 제공합니다.



NLS-FM431

스캔 특성

이미지 센서		1280 * 800 CMOS
조명		3000K white LED
바코드 에이머		518nm green LED
		650nm red laser aimer
디코딩	2D	PDF417, QR Code, Data Matrix, Aztec, Chinese Sensible Code, Maxicode, Micro QR, Micro PDF417, GM Code, Code One
	1D	Code 128, EAN-8, EAN-13, UPC-E, UPC-A, Coupon, Interleaved 2/5, ITF-14, ITF-6, Matrix 2/5, Code 39, Codabar, Code 93, China Post 2/5, UCC/EAN-128, GS1 Databar, GS1 Composite, Code 11, ISBN, ISSN, Industrial 2/5, Standard 2/5, Plessey, MSI-Plessey, AIM 128, ISBT 128, Code 49, Code 16K
	Postal	USPS Postnet, USPS Intelligent Mail, Royal Mail, USPS Planet, KIX Post, Australian Postal, Japan Post
	OCR	Passport OCR, Chinese ID Card, China Travel Permit OCR
해상도	1D	≥3mil
모션 바코드 디코딩		3.5m/s
판독거리 ¹	SR Version	
	PDF417	55-190mm (6.7mil)
	EAN-13	55-460mm (13mil)
	Code 39	65-230mm (5mil)
	QR Code	40-310mm (15mil)
	Data Matrix	50-230mm (10mil)
	HD Version	
	PDF417	38-130mm (6.7mil)
	Code 39	48-70mm (3.3mil)
	Code 39	38-140mm (5mil)
	Data Matrix	53-70mm (5mil)
	Data Matrix	35-145mm (10mil)
인쇄 명암대비		25%
스캔각도 ²		Roll: 360°, Pitch: ±55°, Skew: ±55°
화각		Horizontal 51°, Vertical 32°

물리적 특성

통신 인터페이스		RS-232, USB
작업전압		5VDC±5%
	Operating	258.5mA (typical), 400mA (max.)
	Idle	93.72mA
크기		41.5(W)×49.5(D)×24.7(H)mm (max) (without cable)
중량		56g
알림방식		Beeper, LED indicator

환경적 특성

작동 온도		-20°C to 60°C (-4°F to 140°F)
저장 온도		-40°C to 70°C (-40°F to 158°F)
정전기방전		±14 kV (air discharge), ±8 kV (direct discharge)
낙하 테스트		1.5m
IP 등급		IP54
작동습도		5% to 95% (non-condensing)
환경조도		0~100,000lux (natural light)

국제 인증

국제인증	FCC Part 15 Class B, CE EMC Class B, RoHS 2.0, IEC62471, IEC60825
------	---

1 테스트 조건, 환경 온도=23°C ; 환경 조도 =300 LUX 백열등; Newland AIDC 에서 제작한 테스트 바코드 사용

2 스캔각도: 스캔거리=(min. DOF + max. DOF)/2; 2D: QR Code; PCS=1; Newland AIDC 에서 제작한 테스트 바코드 사용.

3 작동범위: 스캔거리=(min. DOF + max. DOF)/2; 테스트는 normal mode 에서 진행함.

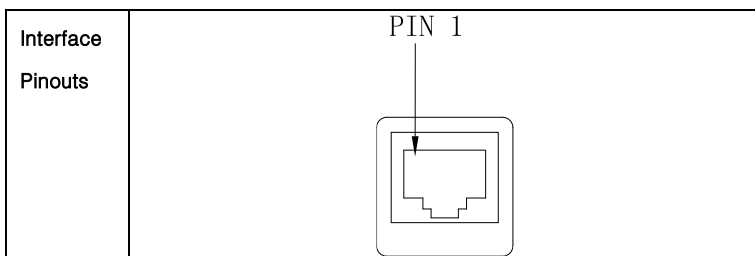
테스트 조건은 예고없이 변동될 수 있음.

버전: V1.1

NLS-FM431

The following table lists the pin functions of the RJ50 port.

PIN#	Signal	I/O	Function
1	NC	NC	NC
2	IO	reserved	Used as trigger signal
3	VCC	P	5V power supply
4	RS232_TX	O	RS-232 input
5	RS232_RX	I	RS-232 output
6	RS232_CTS	I	RS level 232 clear to send
7	RS232_RTS	O	RS level 232 request to send
8	GND	P	Ground
9	USB_D-	A	USB_D- signal
10	USB_D+	A	USB_D+ signal

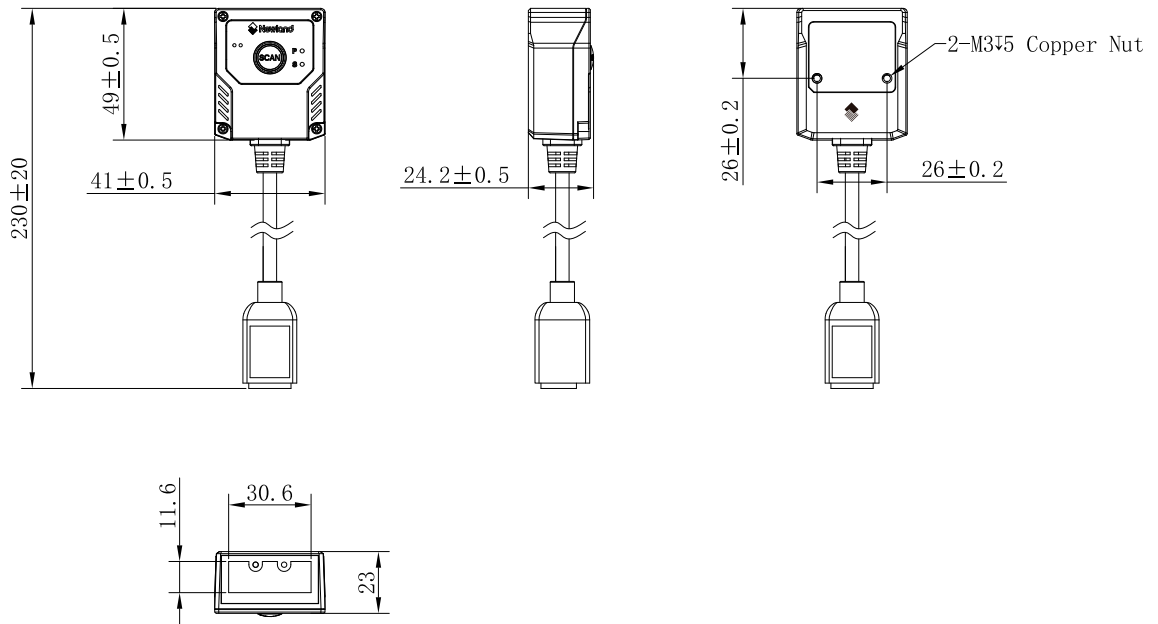


Specifications are subject to change without notice.

Version: V1.1

NLS-FM431

Mechanical
Mounting
Dimensions
(unit: mm)



Dimensions: 41.5(W)×49.5(D)×24.7(H)mm (max.) (without cable)

Specifications are subject to change without notice.

Version: V1.1

Newland AIDC

Add: No.1 Rujiang West Rd.,
Mawei, Fuzhou, Fujian 350001, China
Tel: +86-591-83979500
Fax: +86-591-83979216
Email: info@newlandaidc.com
Web: www.newlandaidc.com

Newland Aisa Pacific

Add: 6 Raffles Quay #14-06
Singapore 048582
Email: info@newlandaidc.com

Japan

電話: +81 03 4405 3222

Korea

Tel: +82 10 8990 4838

Taiwan

Tel: +886 2 7731 5388

Indonesia

Tel: +62 8161157247

Vietnam

Tel: +84 909 345 375

India

Tel: +91 120 201449/50/51/52